

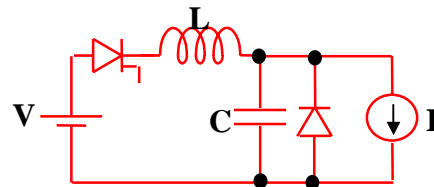
7. Comutação ressonante

Exercício nº7.1

No conversor da figura o tiristor opera com uma frequência $f=2\text{kHz}$. Considere que em $t=0$ (instante de disparo do tiristor) o circuito se encontra em regime permanente estando o diodo em condução. O circuito tem quatro modos distintos de operação. Considere $V=50\text{V}$; $I=10\text{ A}$ e

$$\frac{1}{\sqrt{LC}} = 8000\pi \qquad \sqrt{\frac{L}{C}} = 4\Omega$$

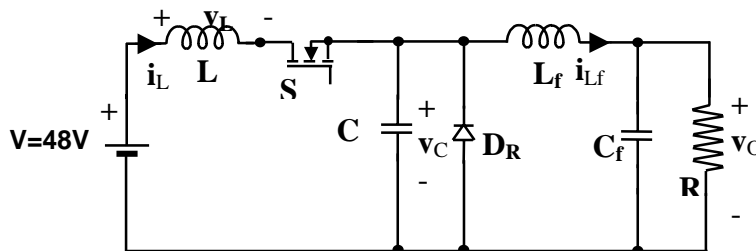
Analise o circuito identificando os quatro modos de operação e determine as expressões da corrente na bobine e da tensão no condensador. Faça os diagramas aproximados destas grandezas. Determine a energia debitada pela fonte de tensão V .



Exercício nº7.2

O circuito da figura opera a uma frequência de 500kHz e tem quatro modos de operação durante um período ($L=1\mu\text{H}$, $C=200\text{nF}$). Considere que a bobine L_f e o condensador C_f têm valores suficientemente elevados para garantir que a corrente i_{L_f} é sempre constante e igual a 20A . Considere que em $t=0$, instante em que fecha o interruptor S , o diodo D_R está a conduzir em roda livre.

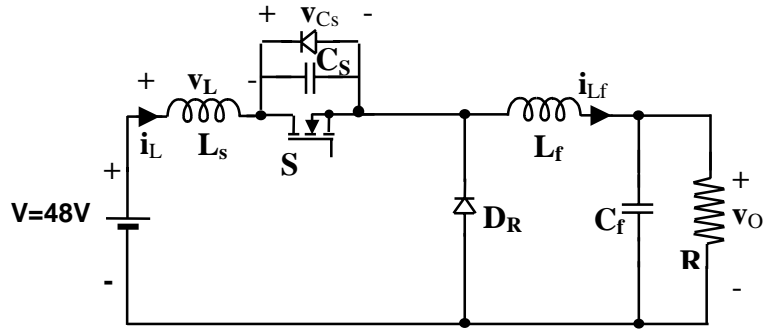
- a) Explique como funciona o circuito durante o primeiro período de operação indicando as expressões e os diagramas temporais das seguintes grandezas: corrente na bobine L , tensão no condensador C .
- b) Calcule a energia debitada pela fonte V .



Exercício nº7.3

O circuito da figura opera a uma frequência de 500kHz e tem quatro modos de operação durante um período ($L=1\mu\text{H}$, $C=200\text{nF}$). Considere que a bobine L_f e o condensador C_f têm valores suficientemente elevados para garantir que a corrente i_{L_f} é sempre constante e igual a 20A. Considere que em $t=0$, instante em que se abre o interruptor S , o diodo D_R está a conduzir em roda livre.

a) Explique como funciona o circuito durante o primeiro período de operação indicando as expressões e os diagramas temporais das seguintes grandezas: corrente na bobine L , tensão no condensador C .



b) Calcule a energia debitada pela fonte V .